

收款云音箱

NL-CS20产品说明书

1、包装清单

首先感谢您选用“收款云音箱”，为了让您轻松体验产品，我们配备了内容详尽的产品说明书，您从中可以获得有关产品的介绍、使用方法说明。

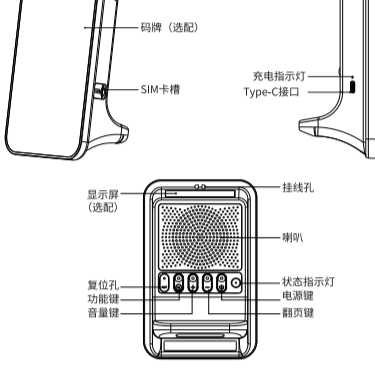
打开包装后，请检查以下组件。如果缺少其中任何一件，或者产品说明书出现缺页等严重影响阅读的情况，请与销售商联系。

主机	一台
码牌 / PVC贴纸 (选配)	一个
产品说明书 (含合格证)	一本
Type-C电源线	一根
Nano流量卡 (选配)	一张

应用场景：

本产品具备无线通信、语音播报与屏幕显示功能，适用于各类商户收单播报场景。

提示：本产品支持5V 1A电源适配器输入。



2、按键与屏幕说明

按键	说明
电源键	长按2s开机，长按3s以上关机；开机状态下，短按播报剩余电量
功能键	设备开机且正常联网状态下，单击功能键进入最近十笔交易记录查询模式
音量键	单击音量键，可设置音量递增、递减，在交易记录查询模式下，通过单击可切换交易记录
复位键	收款云音箱未连接外部电源情况下，点按复位键重启

充电指示灯	说明
红灯常亮	设备充电中
红灯灭	设备充满电或设备未在充电状态中

屏幕显示	说明
交易播报过程中	屏幕显示相应的交易金额
开机过程中	开机后屏幕显示“888888”，关机过程中屏幕显示“OFF”
网络连接过程中	屏幕循环显示跑马灯“----”
网络连接成功	屏幕显示信号强度
网络异常	屏幕显示“Err”
音量调节	屏幕显示相应的音量等级
交易记录查询	屏幕显示对应播报记录的交易金额

注：产品指示灯灯效，可能会随着设备升级、固件更新等情况发生变更，请以实际效果为准。

3、如何使用设备

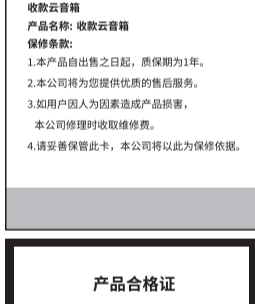
4G联网

1. 使用4G 联网，请确认已将SIM卡芯片朝外，插入设备侧面SIM卡卡槽（如下图）；

*注：SIM卡插槽为选配，如机身没有SIM卡插槽，表示为内置SIM版本。



2. 请在关机状态下插拔SIM卡；如在开机状态下插拔SIM卡，需重启设备。



产品有害物质含量状态说明表：

部件名称	有害物质					
	铅 (Pb)	汞 (Hg)	镉 (Cd)	六价铬 (Cr ⁶⁺)	多溴联苯 (PBB)	多溴二苯醚 (PBDE)
机体外壳/码牌 (选配)	○	○	○	○	○	○
线路板	○	○	○	○	○	○
线材	○	○	○	○	○	○
包装材料	○	○	○	○	○	○
锂电池	○	○	○	○	○	○

本表格依据SJ/T11364的规定编制。

○：表示该有害物质在该部件所有均质材料中的含量均在GB/T 26572规定的限量要求以下。

×：表示该有害物质至少在该部件的某一均质材料中的含量超出GB/T 26572规定的限量要求。

注：1、本产品大部分的部件采用无害的环保材料制造，含有害物质的部件皆因全球技术发展水平限制而无法实现有害物质的替代。

2、供参考的环境数据是在产品要求的正常使用和储存环境中测试获得，比如湿度和温度等。



本产品环保使用年限为10年，标识如左图所示。此环保使用期限只适用于产品是在手册中所规定的条件下工作。可更换零部件的环保使用期限可能不同于产品环保使用期限，若有，请以零部件上标识的期限为准。

在产品使用寿命终了时，建议将本产品（含包装）退回我司。

4、产品规格

类别	技术规格
处理器	高性能处理器
通讯方式	移动网络（4G）
音频	1个（4Ω 3W）大磁高保真喇叭
显示屏（选配）	断码显示屏
充电指示灯	单色灯（红）
电源	支持5V 1A电源适配器输入
电池	高性能锂电池
整机尺寸	高150mm，宽95mm，长60mm
整机重量	193.0±5g

5、注意事项

1. 本产品应安装和存放在干燥、通风、无腐蚀性气体的地方；
2. 请勿将液体溅落在本产品上；
3. 请不要靠近强磁场、电场；切勿开启较大音量，以免对听力造成不良影响。
4. 如遇雷电天气，请切断本产品外部电源；
5. 消费者若使用电源适配器充电，则应购买配套使用满足相应标准要求的电源适配器，并且获得CCC认证的电源适配器；
6. 本产品为内置电池，所用的电池为专用电池，如需要更换请与供应商联系，用错误的型号电池更换会有爆炸危险，请务必按锂电池制造厂说明外，会用完的电池。为保证终端完全性，任何非经授权的系统更新行为，会带来安全风险，应该禁止；
7. 请不要将电池投入火中或加热炉中，请勿对电池进行机械挤压或切割进行处置；
8. 请不要将电池放置在可能导致电池爆炸或泄漏可燃液体或气体的极高温环境中；
9. 请不要将电池放置在可能导致电池爆炸或泄漏可燃液体和气体的极低气压中。

6、常见问题

1. 收款云音箱可以脱离手机使用吗？
本产品支持 4G 网络，可以脱离手机实现收款播报。
2. 收款云音箱连网失败如何处理？
如连接 4G 网络失败：
检查是否插入了SIM卡，SIM卡片触点是否有污渍；
重新启动收款云音箱，尝试重新建立网络通讯；
如功能按键出现异常、多次尝试联网均失败，请拨打客服电话。
3. 商户收单后，收款云音箱播报有延迟或无语音播报？
请确认已按本产品说明书正确配置网络和使用设备；
如已连接 4G 网络，请检查SIM卡是否插好、是否有流量；
尝试将收款云音箱移至接收网络信号较好的位置，远离强磁场、强电场环境。
4. 收款云音箱无法开机如何处理？
请将本产品连接电源充电0.5小时以上再开机；
检查电源插座是否已打开；
检查电源指示灯是否点亮；
检查电源线或电源适配器是否正确连接，是否有破损；
如果多次尝试仍无法开机，请拨打客服电话。